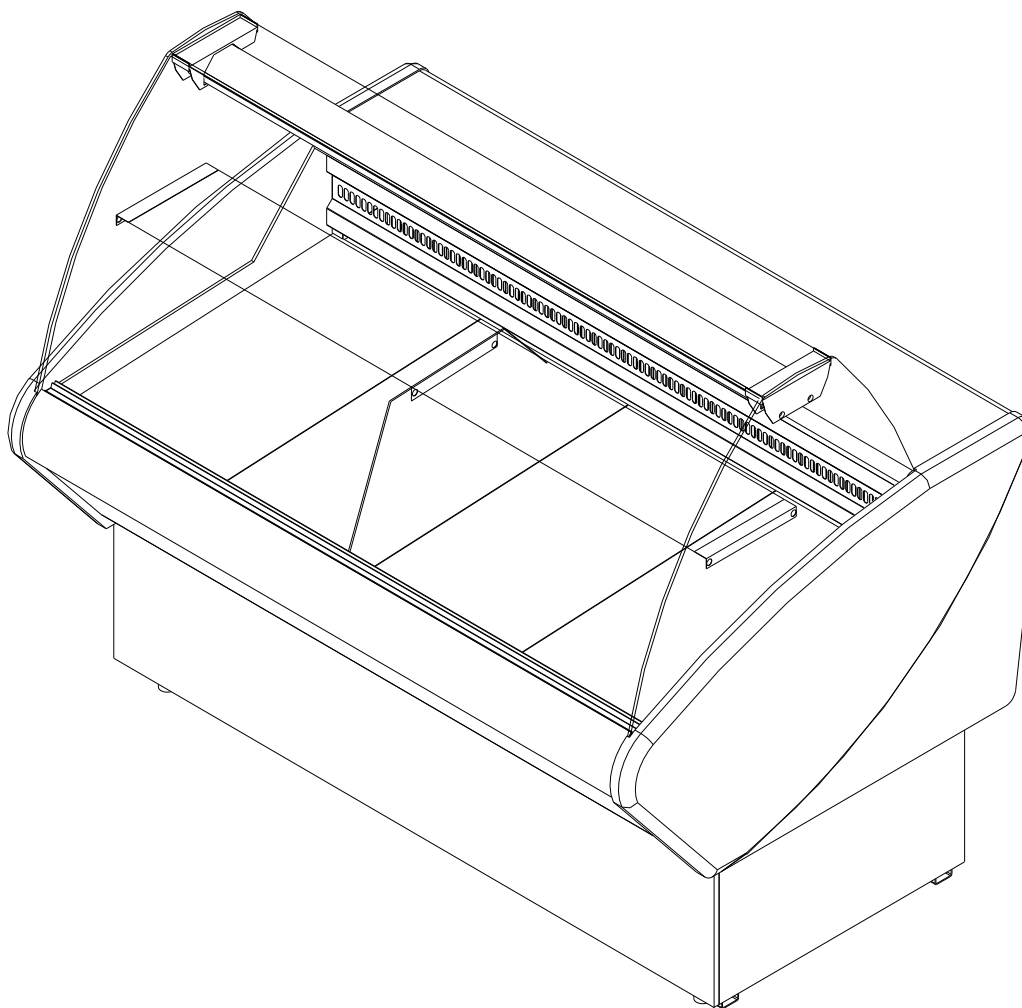


Витрины холодильные

«Полюс»

Паспорт



1. ОБЩИЕ СВЕДЕНИЯ ОБ ИЗДЕЛИИ

1.1. Витрина холодильная Полюс, в дальнейшем **Изделие**, предназначено для кратковременного хранения, демонстрации и продажи на предприятиях торговли и общественного питания предварительно охлаждённых до температуры охлаждаемого объема пищевых продуктов.

1.2. Изделие предназначено для работы в помещениях при температуре окружающего воздуха от +12 до +25°C и относительной влажности не более 60%.

1.3. Монтаж, пуск, техническое обслуживание и ремонт проводится только специализированными ремонтно-монтажными предприятиями, имеющими право на проведение данных работ.

По результатам проведения монтажных и пуско-наладочных работ составляется Акт пуска в эксплуатацию (образец акта - приложение 1) в трёх экземплярах.

Первый экземпляр Акта остаётся у владельца, второй экземпляр хранится у организации, производившей пуско-наладочные работы, третий экземпляр необходимо направить на завод-изготовитель для постановки на гарантийный учёт. В противном случае предприятие-изготовитель не несёт ответственности по гарантийным обязательствам.

1.4. Предприятие-изготовитель оставляет за собой право внесения незначительных конструктивных изменений в Изделие не отраженных в данном Паспорте.

1.5. Отзывы по улучшению эксплуатационных качеств и конструкции, претензии по качеству гарантийного и сервисного обслуживания просим направлять по адресу:

424000, Республика Марий Эл, г. Йошкар-Ола, ул. Строителей,95;

ОАО "Компания "Полюс";

Тел./Факс: (8362) 42-88-08,42-88-14,42-88-63.

2. ТЕХНИЧЕСКИЕ ХАРАКТЕРИСТИКИ

Таблица 1

Наименование параметра	Значение параметра для витрины Полюс										
	ВХС-1,2	ВХС-1,5	ВХС-1,8	ВХС-1,2	ВХСд-1,5	ВХСд-1,2	ВХСр-1,2	ВХСр-1,5	ВХСр-1,8	ВХСн-1,2	ВХСн-1,5
Внутренний объем, м ³	0,40	0,55	0,7	0,45	0,6	0,40	0,55	0,7	0,40	0,40	0,55
Полезный объем, м ³	0,15	0,20	0,30	0,12	0,15	0,15	0,20	0,30	0,10	0,15	
Охлаждаемая площадь, м ²	0,70	0,95	1,10	0,7	0,95	0,70	0,95	1,10	0,60	0,85	
Температура полезного объема, °С	0...+7	0...+7	0...+7	0...+7	0...+7	0...+7	0...+7	0...+7	-5...+5	-18...0	-18...0
Потребление электроэнергии в сутки, кВт*час, не более	5,2	5,4	6,8	6,2	7,0	5,8	6,6	7,2	6,8	7,2	
Габаритные размеры .не более											
Длина, мм	1180	1480	1780	1200	1500	1180	1480	1780	1180	1480	1480
Ширина, мм	970	970	970	990	990	970	970	970	970	970	970
Высота, мм	1230	1230	1230	1400	1400	1230	1230	1230	1230	1230	1230
Масса, кг, не более	130	160	190	130	150	135	165	165	135	165	165
Род тока	Переменный, однофазный, напряжением 220В, частотой 50 Гц										
Установленная суммарная мощность, кВт	0,43	0,54	0,59	0,54	0,77	1,17	1,20	1,6	1,86	1,88	

3. КОМПЛЕКТНОСТЬ

Таблица 2

Наименование	Количество для витрин «ПОЛЮС»										
	ВХС- 1,2	ВХС- 1,5	ВХС- 1,8	ВХСд- 1,2	ВХСд- 1,5	ВХСд- 1,5	ВХСр- 1,2	ВХСр- 1,5	ВХСр- 1,8	ВХСн- 1,2	ВХСн- 1,5
Витрина холодильная	1										
Паспорт	1										
Стекло лобовое гнущее	1										
Стекло боковое	2										
Полка внутр.	1	1	2	3	3	3	1	1	2	2	-
Кронштейн полки	2	2	4	6	6	6	2	2	4	-	-
Отбойник стеклянный	-	-	-	-	-	-	1	1	2	1	1
Светильник	1										
Перегородка	-	-	1	-	-	-	-	-	1	-	-
Опора винтовая	4	4	4	4	4	4	4	4	4	4	4
Профиль под делитель	-	-	1	-	-	-	-	-	1	-	-
Судок	1										
Кронштейн полки	2	2	4	6	6	6	2	2	4	-	-
Кронштейн светильника сред.	-	-	1	-	-	-	-	-	1	-	-
Крепеж: Винт Сјтбі М6 Гайка М6 Кольцо Шайба Ø 6	8	8	10	18	18	18	8	8	10	4	4
	4	4	6	12	12	12	4	4	6	-	-
	8	8	10	18	18	18	8	8	10	8	8
Створки	4	4	6	12	12	12	4	4	6	-	-
	2	2	3	3	3	3	2	2	3	2	2
Кронштейн светильника бок.	2										
Полка верхняя	1	2	2	1	1	1	1	1	2	2	1
	2										

4. УКАЗАНИЯ МЕР БЕЗОПАСНОСТИ

4.1. Перед подключением Изделия к сети ~220В перед розеткой установить автоматический выключатель на 10А.

4.2. Изделие должно быть заземлено. Заземление должно периодически проверяться в соответствии с «Правилами Технической Эксплуатации Электроустановок Потребителей».

4.3 При пуске Изделия, и далее, не реже 1 раза в год, производить профилактический осмотр, включающий в себя выполнение следующих работ:

- осмотр всех защитных устройств и приборов автоматики;
- проверка надежности всех электрических соединений и подводящего кабеля;
- проверка надежности присоединения заземляющих проводников к Изделию;
- проверка сопротивления изоляции подводящего к Изделию кабеля;
- проверка величины тока утечки между корпусом Изделия и соседним заземленным оборудованием;
- данные осмотра занести в журнал профилактического осмотра (Приложение 5).

4.4. ЗАПРЕЩАЕТСЯ:

- эксплуатация Изделия без автоматического выключателя;
- эксплуатация Изделия со снятыми или неисправными приборами автоматики;
- эксплуатация Изделия при повреждении изоляции электропроводов и обрыва заземляющего провода;
- эксплуатация Изделия без заземления;
- применять острые предметы для удаления снеговой "шубы" с испарителя;
- эксплуатация Изделия, стеклянные ограждения которого повреждены и имеют острые кромки;
- эксплуатация шкафа с напряжением питающей сети отличным от 220В (+10-15%)
 - выпускать хладон из изделия в атмосферу.

4.5. Работу по техническому обслуживанию, регулировке, устранению неисправностей и санитарную обработку проводить при отключенном от электросети Изделии.

4.6. При появлении каких-либо признаков ненормальной работы Изделия, при обнаружении утечки хладона необходимо отключить Изделие от электросети и вызвать механика.

5. ПОРЯДОК ТРАНСПОРТИРОВКИ, УСТАНОВКИ И ОБРАЩЕНИЯ С ИЗДЕЛИЕМ

5.1. Скорость движения автомобильного транспорта при перевозке должна составлять не более 60 км/ч.

5.2. Условия хранения - по группе условий хранения 4 согласно ГОСТ 15150-69 - это навесы или помещения, где колебания температуры и влажности несущественно отличаются от колебаний на открытом воздухе.

Допускается хранить Изделие в упаковке на открытой площадке, но не более 1 месяца, при температуре окружающего воздуха не ниже минус 35 °С.

Допускается складирование в упаковке в два яруса.

5.3. При распаковке необходимо проверить комплектность в соответствии с разделом 3 настоящего Паспорта и удостовериться в целостности всех составных частей и в целом.

В процессе распаковки Изделие должно находиться в горизонтальном положении, максимальный угол наклона не должен превышать 15°.

ВНИМАНИЕ! Снятие упаковки выполнять с особой осторожностью ввиду наличия в составе упаковки деталей из стекла. Изделие установлено на щите - для его снятия необходимо вывернуть крепежные болты.

5.4. Некоторые детали имеют защитное покрытие (пленку), которую необходимо удалить.

Перед сборкой выполнить чистку всего в целом и его составных частей.

5.5. Сборку производить согласно схеме сборки (Приложение 2).

5.6. При установке на место эксплуатации следует добиться устойчивого положения путем регулирования опор. Максимальный угол наклона установленного не должен превышать 1° .

Запрещается установка на не стационарные (подвижные) опорные поверхности, в том числе транспортные средства.

Место установки должно обеспечивать возможность подхода к Изделию как минимум с двух сторон.

ВНИМАНИЕ! Убедитесь в отсутствии засорения и перегиба шланга для слива конденсата.

5.7 Изделие должно эксплуатироваться в помещении с температурой окружающего воздуха в пределах от $+12$ до $+25$ °С и относительной влажности не более 60%.

Запрещается подвергать Изделие воздействию прямых солнечных лучей.

Расстояние до ближайших нагревательных приборов должно быть не менее двух метров.

Запрещается установка на пути воздушных вентиляционных потоков, в том числе и от кондиционеров.

ВНИМАНИЕ! При транспортировке, либо хранении в зимних условиях перед первым включением Изделие должно быть выдержано при температуре не ниже $+18$ °С в течении не менее четырех часов.

5.8. К эксплуатации допускаются лица, прошедшие инструктаж по технике безопасности и ознакомленные с правилами обращения с Изделием, изложенными в настоящем Паспорте.

5.9. Изделие должно быть подключено к сети ~ 220 В, 50 Гц в соответствии с действующими «Правилами Устройства Электроустановок» (ПУЭ), «Правилами Технической Эксплуатации Электроустановок Потребителей» (ПТЭЭП) и другими нормативно-техническими документами согласно, схеме электрической принципиальной (Приложение 3). На линии подачи напряжения использовать провода сечением не менее $1,5$ мм², линия должна иметь защиту от токовых перегрузок.

ВНИМАНИЕ! Розетка для подключения обязательно должна иметь заземляющий контакт.

5.10. После включения убедиться в отсутствии посторонних шумов - их наличие свидетельствует о нарушении режима работы .

5.11. На предприятии-изготовителе Изделие настроено на температуру, соответствующую таблицам настройки(см.приложения.) При необходимости, можно изменить рабочую температуру в полезном объёме , при помощи микроконтроллера.

5.12. После пуска агрегата, и при достижении требуемой температуры, загрузить Изделие предварительно охлажденными до температуры полезного объема продуктами. Высота выкладки продуктов для демонстрации должна быть не более 150 мм, а расстояние до ограждения витрины по периметру не менее 40 мм.

5.13. Работниками предприятия, где установлено Изделие, должна проводиться промывка и чистка согласно действующим нормам санитарии. Для этого нужно:

- отключить витрину от сети
- вынуть все продукты из витрины
- аккуратно очистить все поверхности витрины, на которые выкладывались продукты, с применением чистящих средств, не обладающих абразивным действием
- после высыхания витрины включить витрину

- загрузить витрину предварительно охлажденными продуктами, соблюдая рекомендации п.5.12 настоящего паспорта.

5.14. Работники предприятия, где установлено Изделие, в периоды между очередным техническим обслуживанием обязаны проводить следующие мероприятия:

- наблюдение за состоянием , правильной его загрузкой, системой отвода конденсата;
- визуальный осмотр машинного отделения, проверять герметичность трубопроводов (появление следов масла в разъёмных соединениях указывает на утечку хладона);
- ежедневную чистку и протирку после окончания работы;
- удаление конденсата из ёмкости, расположенной в машинном отделении;
- периодически, не реже одного раза в два месяца, чистку конденсатора от пыли.

8. ГАРАНТИИ ИЗГОТОВИТЕЛЯ

8.1. Гарантийный срок эксплуатации - 12 месяцев при соблюдении потребителем условий транспортирования, хранения и эксплуатации . Гарантийный срок эксплуатации исчисляется со дня ввода в эксплуатацию, но не позднее 6 месяцев от даты изготовления.

8.2. В течение гарантийного срока предприятие – изготовитель гарантирует устранение выявленных дефектов и замену вышедших из строя составных частей, для этого владелец в течение месяца после обнаружения дефекта обязан выслать рекламационный акт и вышедшие из строя составные части на предприятие –изготовитель.

8.3. Гарантия на изделие не включает техническое обслуживание в течение гарантийного срока.

8.4. В период гарантийного срока претензии не принимаются, если:

- не выполнены правила монтажа и эксплуатации в соответствии с требованиями Паспорта.
- не осуществляется ежемесячное техническое обслуживание оборудования организацией или лицами, имеющими право на осуществление соответствующих работ.
- в Изделие были встроены дополнительные комплектующие без согласования с предприятием-изготовителем.
- детали и узлы имеют повреждения, возникшие вследствие ошибок при монтаже и эксплуатации.

СБОРКА ВИТРИНЫ **Полюс**

Перед началом сборки проверить комплектность и отсутствие повреждений.

Установить на место опоры 2, обеспечивая горизонтальное положение витрины.

Горизонтальное положение витрины необходимо для гарантированного слива конденсата из поддона под испарителем.

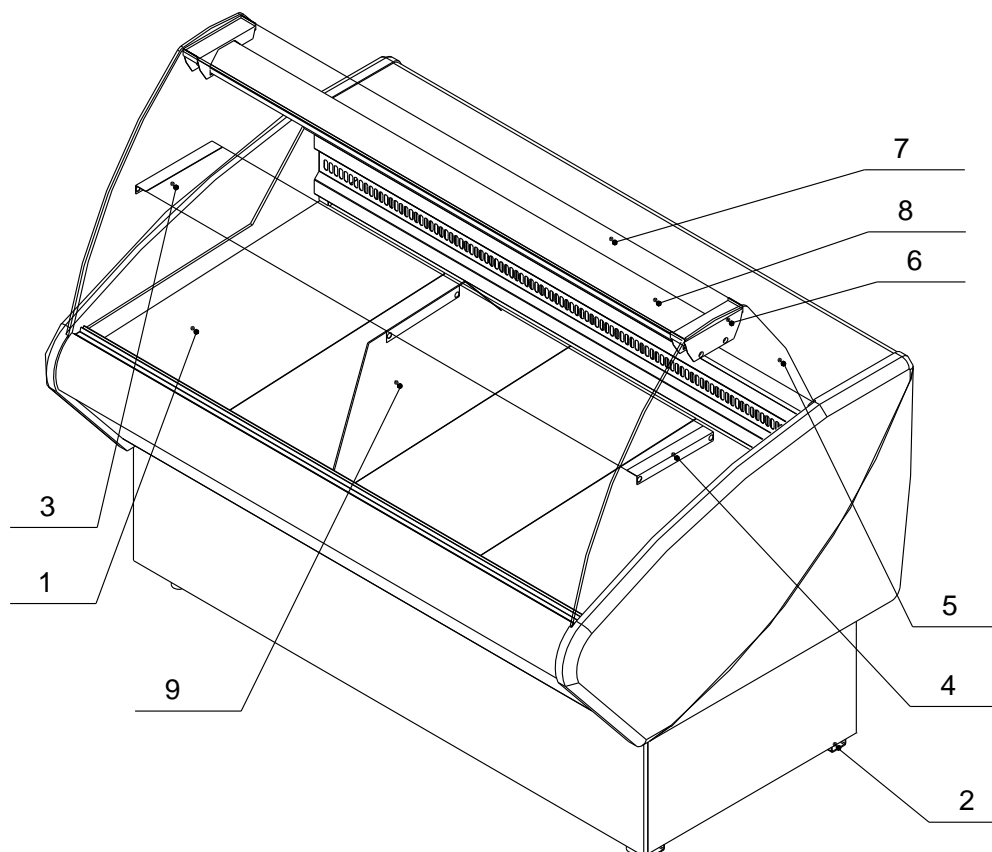
Сборку стеклянного ограждения начать с установки боковых стёкол 5, установить стекло-перегородку 9, если есть.

Закрепить на боковых стёклах кронштейны 4 винтами с кольцами и гайками.

Установить кронштейны 6 (при наличии) 8.

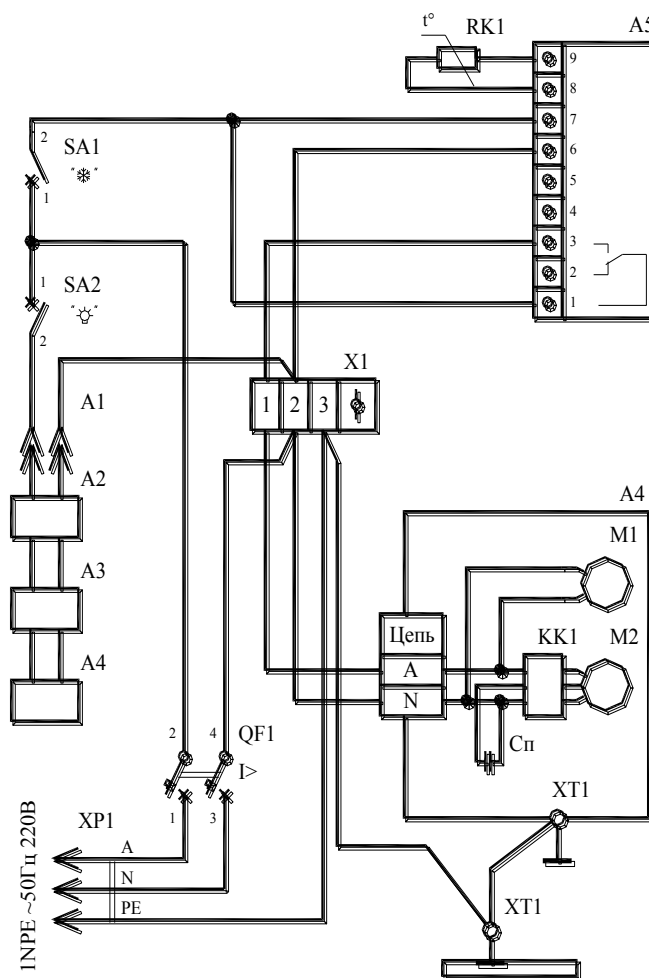
Закрепить к боковым стёклам светильник 8 винтами с кольцами. Установить лобовое стекло.

Установить на светильник 8 полку 7 (при наличии).



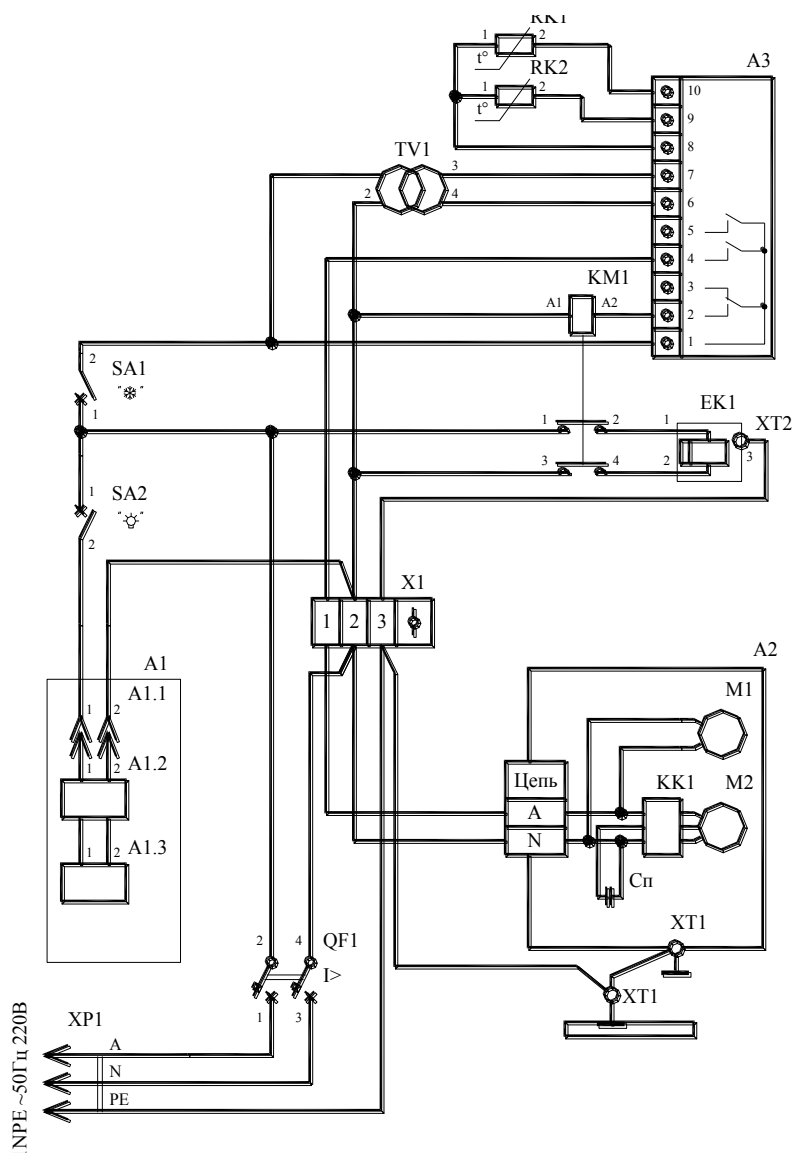
1. Стекло лобовое. 2. Опора. 3. Стекло-полка. 4. Кронштейн. 5. Стекло боковое.
6. Кронштейн светильника. 7. Полка верхняя. 8. Светильник. 9. Стекло-перегородка.

СХЕМА ЭЛЕКТРИЧЕСКАЯ ПРИНЦИПИАЛЬНАЯ
ВИТРИНЫ ХОЛОДИЛЬНОЙ ВХС, ВХСд.



A1	Шнур сетевой для LLA 1,8м		
A2,A3,A4	Светильник LLA-20W		
A4	Блок компрессорно-конденсаторный	QF1	Выключатель автоматический ВА 101, 2P-C10, 2полюса, 10А, 400V~ ГОСТ Р 50345-99
Sp	Конденсатор пусковой	SA1,SA2	Выключатель 81.01.82.95 1К (черный) с мнемоникой без подсветки
KK1	Реле пускозащитное	X1	Зажим контактный винтовой ЗВИ-3 0,75
M1	Электродвигатель конденсатора Q M4Q045BD0101	XP1	Вилка В16-001-16/250
M2	Электродвигатель компрессора	XT1	Зажим заземляющий
XT1	Зажим заземляющий		
A5	Контроллер ID961 (Elivell)		
RK1	Датчик		

СХЕМА ЭЛЕКТРИЧЕСКАЯ ПРИНЦИПАЛЬНАЯ
ВИТРИНЫ ХОЛОДИЛЬНОЙ ВХСр, ВХСн.



A1	Светильник	EК1	ТЭН В8/0,70Т 220В 700 Вт
A1.1	Шнур сетевой для LLA 1,8м	KM1	Пускатель ПМ12-010.100.У3А.220В ТУ 16-644.016-86
A1.2, А1.3	Светильник LLA-20W	QF1	Выключатель автоматический ВА 101, 2P-C10, 2полюса, 10А, 400V~
A2	Блок компрессорно-конденсаторный	SA1, SA2	Выключатель 81.01.82.95 1К (черный) с мнемоникой без подсветки
Сп	Конденсатор пусковой	X1	Зажим контактный винтовой ЗВИ-3 0,75
KK1	Реле пускозащитное	XP1	Вилка В16-001-16/250
M1	Электродвигатель конденсатора	XT1	Зажим заземляющий
M2	Электродвигатель компрессора		
XT1	Зажим заземляющий		
A3	Контроллер ID974 (Elivell)		

ПАРАМЕТРЫ ПРОГРАММИРОВАНИЯ КОНТРОЛЛЕРА ID 961 (Elivell) (Витрина ВХС)				
Параметр	Наименование	Диапазон	Факт. значение	Единица измерения
	Уставка		+2	°C/°F
Регулятор компрессора (CP)				
diF	Дифференциал (гистерезис)	0,1...30	4	°C/°F
HSE	Установка максимума	LSE...302	+8	°C/°F
LSE	Установка минимума	-55...HSE	0	°C/°F
Защита компрессора (CP)				
Ont	Время вкл. при аварии датчика	0...250	10	мин
Oft	Время выкл. при аварии датчика	0...250	10	мин
dOn	Задержка реле компрессора при пуске	0...250	15	сек
dOF	Миним. время стоянки компрессора	0...250	3	мин
dbi	Миним. время работы компрессора	0...250	3	мин
OdO	Задержка реле компрессора при аварии	0...250	5	мин
Регулятор размораживания (dEF)				
dtu	Тип размораживания 0 – оттайка ТЭНами; 1 – оттайка горячим газом; 2 – оттайка остановом компрессора	0/1/2	0	код
dit	Интервал между оттайками	0...250	6	час
dCt	Счет интервала размораживания 0 – часы работы компрессора; 1 – реальное время; 2 – часы останова компрессора	0/1/2	1	код
dOH	Время до первого размораживания с момента пуска	0...59	0	мин
dEt	Продолжительность разморозки	1...250	45	мин
dPO	Разморозка при включении n – нет; y – да	n/y	n	код
Дисплей (diS)				
LOC	Блокировка клавиатуры n – нет; y – да	n/y	n	код
PA1	Пароль	0...250		число
CA1	Калибровка	-15...15	0	°C/°F
ddL	Индикация при разморозке 0 – да; 1 – нет; 2 – метка (во время оттайки высвечивается “dEF”)	0/1/2	0	код
dro	Выбор единицы измерения 0 – °C; 1 – °F	0/1	0	код
Конфигурация (CnF)				
H00 ^{*)}	Тип датчика 0 – РТС; 1 – NTC	0/1	1	код
H42		n/y	y	код
reL	Тип устройства	/	/	/
tAb	Таблица параметров	/	/	/
Копирование (Frg)				
UL	Передача параметров с прибора на карту	/	/	/
dL	Передача параметров с карты на прибор	/	/	/
Fr	Удаление данных с карты	/	/	/

^{*)} Для моделей 230 В – значение по умолчанию 1 (вход NTC, см. этикетку на приборе).

ПАРАМЕТРЫ ПРОГРАММИРОВАНИЯ КОНТРОЛЛЕРА ID 974 (Витрина **ВХСн**; **ВХСр**)

Параметр	Наименование	Диапазон	Факт. значение	Единица измерения
Рабочая температура			-18(-5)	°C/°F
Регулятор компрессора (CP)				
diF	Дифференциал (гистерезис)	0,1...30	3	°C/°F
HSE	Установка максимума	LSE...302	8	°C/°F
LSE	Установка минимума	-55...HSE	-10	°C/°F
Защита компрессора (CP)				
Ont	Время вкл. при аварии датчика	0...250	10	мин
Oft	Время выкл. при аварии датчика	0...250	10	мин
dOn	Задержка реле компрессора при пуске	0...250	15	сек
dOF	Миним. время стоянки компрессора	0...250	3	мин
dbi	Миним. время работы компрессора	0...250	3	мин
OdO	Задержка реле компрессора при аварии	0...250	5	мин
Регулятор размораживания (dEF)				
dy	Тип размораживания 0 – оттайка ТЭНами; 1 – оттайка горячим газом; 2 – оттайка остановом компрессора	0/1/2	0	код
dit	Интервал между оттайками	0...250	5	час
dCt	Счет интервала размораживания 0 – часы работы компрессора; 1 – реальное время; 2 – часы останова компрессора	0/1/2	1	код
dOH	Время до первого размораживания с момента пуска	0...59	0	мин
dEt	Продолжительность разморозки	1...250	30	мин
dSt	Температура окончания разморозки	-50...150	6	
dPO	Разморозка при включении n – нет; y – да	n/y	n	код
Регулятор крыльчаток (FAn)				
FSt	Температура остановки вентилятора	-50...150	2	°C/°F
FAd	Дифференциал срабатывания вентилятора	-30...30	2	°C/°F
Fdt	Время задержки вентилятора после разморозки	0...250	0	мин
dt	Время каплеобразования	0...250	3	мин
dFd	Остановка вентилятора при размораживании	n/y	y	код
FCO	Работа вентилятора при отключении компрессора	n/y	y	код
Сигналы тревоги (AL)				
Afd	Дифференциал сигнала тревоги	1...50	2	°C/°F
HAL	Верхний предел срабатывания сигнала тревоги	LAL...150	10	°C/°F
LAL	Нижний предел срабатывания. сигнала тревоги	-50...HAL	-18	°C/°F
PAO	Время задержки сигнализации после включения	0...10	1	час
dAO	Время задержки сигнализации после оттайки	0...999	20	мин
tAO	Время задержки сигнализации по температуре	0...250	20	мин
Дисплей (diS)				
LOC	Блокировка клавиатуры n – нет; y – да	n/y	n	код
PA1	Пароль	0...250		число
ndt	Отображение с десятичными n – нет; y – да	n/y	n	код
CA1	Калибровка датчика объема	-12...12	1	°C/°F
CA2	Калибровка датчика испарителя	-12...12	0	°C/°F
ddL	Индикация при разморозке 0 – да; 1 – нет; 2 – метка (во время оттайки высвечивается “dEF”)	0/1/2	0	код
dro	Выбор единицы измерения 0 – °C; 1 – °F	0/1	0	код
Конфигурация (CnF)				
H00 ^{*)}	Тип датчика 0 – PTC; 1 – NTC	0/1	1	код
H42		n/y	y	код
reL	Тип устройства	/	/	/
tAb	Таблица параметров	/	/	/
Копирование (Fpr)				
UL	Передача параметров с прибора на карту	/	/	/
dL	Передача параметров с карты на прибор	/	/	/
Fr	Удаление данных с карты	/	/	/

^{*)} Для моделей 230 В – значение по умолчанию 1 (вход NTC, см. этикетку на приборе).

****Значение в скобках для ВХСр**

ПРИЛОЖЕНИЕ 4

ПАРАМЕТРЫ ПРОГРАММИРОВАНИЯ КОНТРОЛЛЕРА PJEZS (Carel) Витрина ВХС)				
Параметр	Наименование	Диапазон	Факт. значение	Единица измерения
	Уставка		+2	°C/°F
Параметры датчиков (/)				
PS	Пароль	0...200	22	
/4	Выбор визуализации датчика	1...3	1	
/5	Выбор °C/°F	0...1	0	°C/°F
/6	Отключить десятичную запятую	0...1	0	
/C1	Калибровка 1 датчика	-12,7...12,7	0	°C/°F
/C2	Калибровка 2 датчика	-12,7...12,7	0	°C/°F
Контрольные параметры (r)				
St	Уставка	r1...r2	2	°C/°F
r1	Минимальное установленное значение	-50...r2	0	°C/°F
r2	Максимальное установленное значение	r1...150	10	°C/°F
r3	Выбор режима (прямой/обратный)	0...2	0	
r4	Дельта ночного значения	-50...50	3	°C/°F
rd	Дифференциал регулирования	0...19	4	°C/°F
Параметры компрессора (C)				
c0	Задержка запуска компрессора	0...100	0	мин
c1	Мин. время между включениями компрессора	0...100	3	мин
c2	Мин. время выключения компрессора	0...100	3	мин
c3	Мин. время включения компрессора	0...100	0	мин
cc	Продолжительность постоянного цикла	0...15	4	час
Параметры оттайки (d)				
d0	Тип оттайки (0-тэн, 1-газ, 2-тэн+время, 3-газ+время, 4-тэн+время+темпер)	0...4	2	
d1	Интервал между оттайками	0...199	6	час
dt	Температура окончания оттайки	-50...127	8	°C/°F
dP	Максимальная продолжительность оттайки	1...199	45	мин
db	Блокировка отображения температуры	0/1	1	
dd	Время каплеобразования	0...15	3	мин
Аварии (A)				
A0	Дифференциал аварии вентилятора	-20...20	3	°C/°F
Ad	Задержка аварийного сигнала температуры	0...199	30	мин

(вход NTC, см. этикетку на приборе).

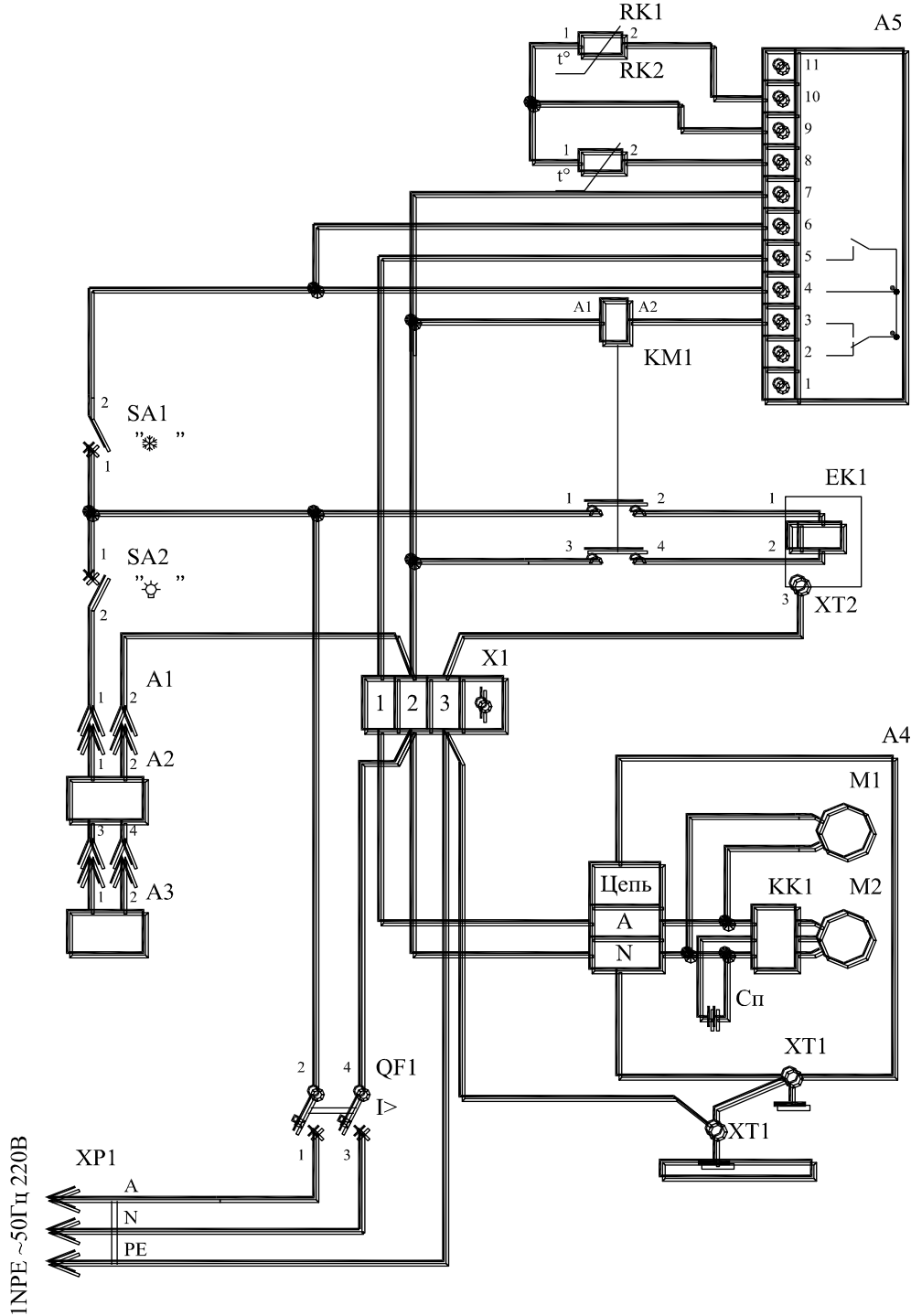
(Параметры неуказанные в таблице изменению не подлежат)

ПАРАМЕТРЫ ПРОГРАММИРОВАНИЯ КОНТРОЛЛЕРА PJEZC (Carel) Витрина ВХСр,				
Параметр	Наименование	Диапазон	Факт. значение	Единица измерения
	Уставка		-5/-18	°C/°F
Параметры датчиков (/)				
PS	Пароль	0...200	22	
/4	Выбор визуализации датчика	1...3	1	
/5	Выбор °C/°F	0...1	0	°C/°F
/6	Отключить десятичную запятую	0...1	0	
/C1	Калибровка 1 датчика	-12,7...12,7	0	°C/°F
/C2	Калибровка 2 датчика	-12,7...12,7	0	°C/°F
Контрольные параметры (r)				
St	Уставка	r1...r2	-5/-18	°C/°F
r1	Минимальное установленное значение	-50...r2	-18	°C/°F
r2	Максимальное установленное значение	r1...150	10	°C/°F
r3	Выбор режима (прямой/обратный)	0...2	0	
r4	Дельта ночного значения	-50...50	3	°C/°F
rd	Дифференциал регулирования	0...19	3	°C/°F
Параметры компрессора (C)				
c0	Задержка запуска компрессора	0...100	0	мин
c1	Мин. Время между включениями компрессора	0...100	3	мин
c2	Мин. Время выключения компрессора	0...100	3	мин
c3	Мин. Время включения компрессора	0...100	0	мин
cc	Продолжительность постоянного цикла	0...15	4	час
Параметры оттайки (d)				
d0	Тип оттайки (0-тэн, 1-газ, 2-тэн+время, 3-газ+время, 4-тэн+время+темпер)	0...4	4	
d1	Интервал между оттайками	0...199	5	час
dt	Температура окончания оттайки	-50...127	8	°C/°F
dP	Максимальная продолжительность оттайки	1...199	30	мин
dB	Блокировка отображения температуры	0/1	1	
dd	Время каплеобразования	0...15	3	мин
d/	Измерение датчика испарителя	°C/°F		
Аварии (A)				
A0	Дифференциал аварии вентилятора	-20...20	3	°C/°F
Ad	Задержка аварийного сигнала температуры	0...199	30	мин
Параметры вентилятора (F)				
F0	Запуск регулирования работы вентилятора	0/1	1	
F1	Температура остановки вентилятора	-50...127	10	°C/°F
F2	Остановка вентилятора при остановке компрессора	0/1	0	
F3	Стоянка вентилятора во время разморозки	0/1	0	

(вход NTC, см. этикетку на приборе).

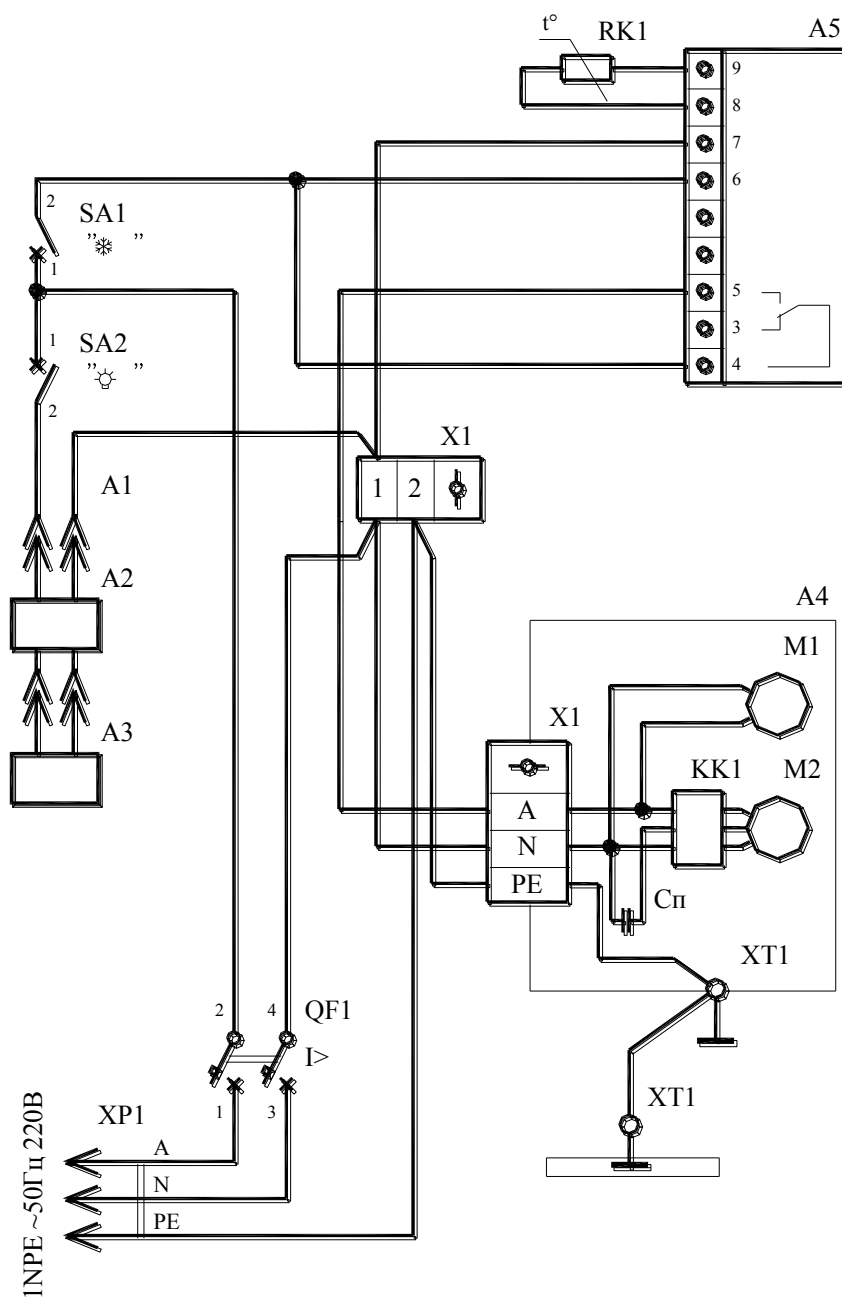
(Параметры неуказанные в таблице изменению не подлежат)

СХЕМА ЭЛЕКТРИЧЕСКАЯ ПРИНЦИПИАЛЬНАЯ
ВИТРИНЫ ХОЛОДИЛЬНОЙ **ВХСр, ВХСн.**



A1	Шнур сетевой для LLA 1,8м	KM1	Пускатель ПМ12-010.100.УЗА.220В
A4	Блок компрессорно-конденсаторный	QF1	Выключатель автоматический
Cп	Конденсатор пусковой	SA1,SA2	Выключатель 81.01.82.95 1К (черный) с мнемоникой без подсветки
KK1	Реле пускозащитное	X1	Зажим контактный винтовой ЗВИ-3 0,75-4мм
M1	Электродвигатель конденсатора Q M4Q045BD0101	XP1	Вилка В16-001-16/250
M2	Электродвигатель компрессора	XT1,XT2	Зажим заземляющий
XT1	Зажим заземляющий	A2,A3	Светильник LLA-20W
A5	Контроллер PJEZC (Carel)	EK1	ТЭН 135 В8/0,70Т 220В
RK1,RK2	NTC датчик		

СХЕМА ЭЛЕКТРИЧЕСКАЯ ПРИНЦИПАЛЬНАЯ
ВИТРИНЫ ХОЛОДИЛЬНОЙ ВХС



- | | | | |
|-------|---|---------|---|
| A1 | Шнур сетевой для LLA 1,8м | A5 | Контроллер PJEZSD Carel |
| A2,A3 | Светильник LLA-20W | RK1 | Датчик |
| A4 | Блок компрессорно-конденсаторный | QF1 | Выключатель автоматический |
| Cп | Конденсатор пусковой | SA1,SA2 | Выключатель 81.01.82.95 1К (черный)
с мнемоникой без подсветки |
| KK1 | Реле пускозащитное | X1 | Зажим контактный винтовой ЗВИ-3 0,75-4кв.мм |
| M1 | Электродвигатель вентилятора конденсатора
Q M4Q045BD0101 | XP1 | Вилка В16-001-16/250 |
| M2 | Электродвигатель компрессора | XT1 | Зажим заземляющий |
| X1 | Зажим контактный винтовой ЗВИ-3 0,75-4кв.мм | A2,A3 | Светильник LLA-20W |
| XT1 | Зажим заземляющий | | |