

# EAC

**АППАРАТЫ ПОНЧИКОВЫЕ**  
***ГОЛЬФСТРИМ-1/1М-2***  
***ГОЛЬФСТРИМ-2М-2***



***Руководство по эксплуатации***

**ATESY®**



# Аппараты пончиковые Гольфстрим-1/1М-2 и Гольфстрим-2М-2 для системы общественного питания

*Благодарим Вас за покупку нашего изделия.  
Мы уверены, что Вы не зря потратили деньги.*

## Техническое описание

Аппараты пончиковые Гольфстрим-1/1М-2 и Гольфстрим-2М-2, в дальнейшем - «Гольфстрим», предназначены для формования и приготовления во фритюре пончиков традиционной формы при температуре фритюра 190 °С.

Дозатор, который применен в этом аппарате, разработан и запатентован фирмой «Атеси». Возможности дозатора таковы, что он способен формовать пончики из теста любой консистенции (жидкого или крутого), что выгодно отличает его от аналогичных аппаратов отечественного и импортного производства, для которых необходимо готовить тесто только определенной жидкой консистенции.

Дозатор фирмы «Атеси» облегчает натекание теста любой консистенции в дозирующую головку.

Конструкция дозатора разработана таким образом, что имеется возможность легко разбирать и промывать от теста все его части после окончания работы.

Дозатор легко устанавливается на стойки ванны для фритюра. В ванне предусмотрен слив фритюра через сливной кран. Нагрев фритюра осуществляется трубчатым электронагревателем (ТЭНом) из нержавеющей стали мощностью 3,9 кВт, который защищен от налипания на него теста решеткой.

Предприятие «Атеси» выпускает пончиковый аппарат в двух модификациях: Гольфстрим-1/1М-2 и Гольфстрим-2М-2 – в зависимости от объема фритюрной ванны (на 16 или 23 литров).

В аппарате Гольфстрим-2М-2 нагрев фритюра осуществляется двумя блоками управления с ТЭНами по 3,9 кВт каждый.

Все корпусные детали пончикового аппарата и дозатора теста изготовлены из пищевой нержавеющей стали, разрешенной Госсанэпиднадзором для контакта с продуктами питания.

Приобретая пончиковый аппарат «Гольфстрим», внимательно ознакомьтесь с руководством по эксплуатации. Это позволит Вам правильно его использовать и успешно делать свой бизнес.

Предприятие «Атеси» постоянно расширяет и совершенствует ассортимент выпускаемой продукции, поэтому реальный комплект, внешний вид и технические характеристики изделия могут отличаться от указанных в данном паспорте без ухудшения потребительских свойств.

## **Руководство по эксплуатации аппарата пончикового «Гольфстрим»**

### **1. Общие указания**

1.1. Аппарат пончиковый «Гольфстрим» работает от электрической сети напряжением 220 В  $\pm$ 10% переменного тока с частотой 50 Гц с наличием заземляющего провода и предназначен для установки в помещениях и на открытом воздухе (под навесом) с температурой окружающего воздуха не ниже +10°C и относительной влажностью не более 60% при температуре +20°C.

1.2. При покупке аппарата «Гольфстрим» требуйте проверки работы регулятора температуры, дозатора аппарата, а также проверки комплектности.

1.3. Аппарат «Гольфстрим» устанавливается и включается в сеть самим потребителем.

1.4. Аппарат устанавливается на устойчивом горизонтальном основании на расстоянии не менее 500 мм от легковоспламеняющихся предметов.

1.5. Оберегайте аппарат от небрежного обращения и ударов. Не допускайте засыхания теста в дозаторе. Регулярно в конце рабочего дня производите очистку ванны и дозатора от остатков теста.

1.6. При нарушении потребителем правил, изложенных в настоящем руководстве по эксплуатации, аппарат гарантийному ремонту не подлежит.

## 2. Технические характеристики

№	Тип, модель	Гольфстрим -1/1М-2	Гольфстрим -2М-2
1	Габаритные размеры при установленном дозаторе и поддоне (длина x ширина x высота), мм	770 x 505 x 550	970 x 505 x 550
2	Потребляемая электрическая мощность, кВт	3,9	7,8
3	Напряжение питания, В	220	220
4	Масса, без фритюра и теста, кг	10,0	14,8
5	Объем фритюрной ванны, л	16	23
6	Объем заливаемого фритюра, л	8	13
7	Объем теста дозаторе, л	6	6
8	Время разогрева фритюра до температуры 190°C при температуре окружающего воздуха 20°C	25	25

## 3. Требования по технике безопасности и пожарной безопасности

3.1. Аппарат пончиковый «Гольфстрим» выполнен с защитой от поражения электрическим током по классу I по ГОСТ МЭК 60335-1-2008, степень защиты – IP20 по ГОСТ 14254.

3.2. Аппарат необходимо использовать только с розеткой, имеющей защитное заземление.

3.3. Перед включением необходимо убедиться в целостности корпуса блока управления, электрошнура и электрической вилки. Не допускается эксплуатация пончикового аппарата с поврежденными корпусом блока управления, электрошнуром или электрической вилкой.

**3.4. Внимание! Температура фритюра при нагреве достигает 195°C. Не допускайте попадание воды на разогретую поверхность фритюра. Это может привести к выплеску горячего фритюра.**

3.5. При работе с разогретым фритюром соблюдать особую осторожность, чтобы не опрокинуть ванну.

3.6. При заливке теста в дозатор, соблюдать осторожность,

чтобы тесто не упало на поверхность фритюра и не вызвало его разбрызгивания.

3.7. Нажимать на рычаг дозатора необходимо медленно без рывков и ударов, чтобы не опрокинуть ванну.

3.8. После окончания работы, перед тем как слить масло и снять дозатор с ванны, необходимо дать время для остывания фритюра до безопасной температуры.

## **4. Подготовка к работе и порядок работы**

4.1. Управление пончиковым аппаратом «Гольфстрим» включает в себя:

а) управление ванной для фритюра (3);

б) управление дозатором теста (8), формирующим пончики.

4.2. Управление ванной для фритюра (3) осуществляется с панели блока управления нагревом (16).

В положении «0» переключателя (14) индикаторные лампы (13) нагрева ТЭНа и (15) включения блока управления - не горят.

4.3. Перед началом работы установить на стойки ванны дозатор, предварительно смазав его внутреннюю полость и все элементы дозирующего устройства растительным маслом.

4.4. Закрывать сливной кран (1), залить в ванну растительное масло. Уровень масла должен находиться между метками -MIN- и -MAX-, обозначенными на кожухе (17) ТЭНа.

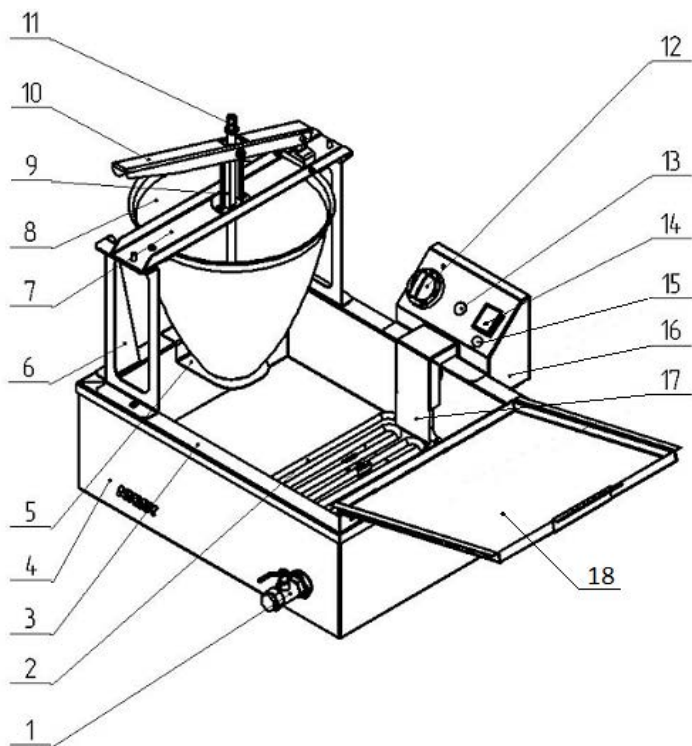
Расстояние от поверхности масла в спокойном состоянии до формирующего поршня дозатора должно быть не более 25 мм.

4.5. Закрутите от руки до упора гайку (11) штока формирующего поршня. Затем зафиксируйте ее от раскручивания контргайкой.

При этом контролируйте визуально плотное закрытие поршня формирующего пончики дозирующей головки.

Провисание поршня в исходном состоянии недопустимо.

Рис. 1



1	Кран сливной с пробкой	10	Рычаг дозатора
2	ТЭН (трубчатый электронагреватель)	11	Гайка-упор (с контргайкой-барашком) штока формирующего поршня
3	Ванна для фритюра	12	Ручка регулятора температуры фритюра
4	Корпус ванны для фритюра	13	Индикаторная лампа нагрева ТЭНа
5	Кронштейн дозатора	14	Выключатель
6	Стойка	15	Индикаторная лампа включения блока управления
7	Планка центрирующая возвратного механизма	16	Блок управления нагревом
8	Дозатор теста	17	Кожух ТЭНа
9	Механизм возврата поршня формирующего	18	Поддон для пончиков

4.6. Дозатор поставляется настроенным на формирование пончиков.

При необходимости, можно произвести настройку дозатора в следующей последовательности:

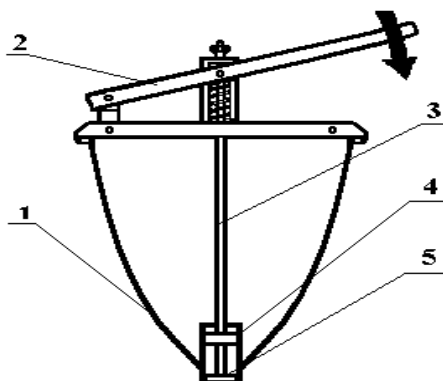
- установить дозатор на стойки (6);

- нажать рычаг дозатора (2) (рис.2) и закрутить гайку-упор (11) (рис.1) до устранения зазора между поршнем формирующим (5) (рис.2) и дозирующей головкой пончикового аппарата (4) (рис.2).

При нажатом рычаге расстояние между поршнем формирующим (5) (рис.2) и дозирующей головкой (4) (рис.2) должно быть не менее 10-15 мм. Уменьшение расстояния между поршнем и дозирующей головкой приведет к уменьшению массы пончика .

После настройки дозатора зафиксировать положение гайки (11) контргайкой-барашком.

Рис. 2



1	Дозатор теста	4	Дозирующая головка пончикового аппарата
2	Рычаг дозатора	5	Поршень формирующий
3	Шток формирующего поршня		

4.7. Установить на борт ванны поддон для пончиков (18), закрепив его на упорных штырях.



4.8. Вставить электрическую вилку в розетку. Переключатель (14) установить в положение «1». При этом загорится индикаторная лампа (15) включения блока. Поверните ручку регулятора температуры (12) по часовой стрелке, установив ее напротив необходимой Вам температуры.

Не более чем через 25 мин, температура фритюра достигнет 190°С, что является рабочей температурой для приготовления пончиков и других продуктов.

4.9. После достижения фритюром заданной температуры нагрев ТЭНа прекратится и сигнальная лампа (13) отключится.

Включение ТЭНа происходит автоматически после снижения температуры фритюра в ванне ниже установленного уровня.

4.10. Загрузите в дозатор необходимое количество теста, приготовленного по одному из рекомендуемых рецептов, приведенному в разделе «Рецептурное приложение».

4.11. Плавно, без рывков и ударов, нажмите до упора на рычаг дозатора (2) (рис.2) и отпустите его. Обратный ход рычага совершит самостоятельно. При этом сформируется пончик стандартного размера весом около 30 грамм и упадет в разогретый фритюр.

Нажимать на рычаг дозатора (2) (рис.2) для формирования следующего пончика следует через 7 – 15 секунд (в зависимости от консистенции теста). Чем круче тесто, тем реже необходимо нажимать на рычаг дозатора. В противном случае тесто не будет успевать затекать в дозирующую головку и пончик будет формироваться некачественно.

4.12. По мере поджаривания пончика с одной стороны, переверните его, используя для этой операции пинцет кулинарный, который входит в комплект аппарата.

После того, как пончик поджарился с двух сторон (об этом свидетельствует золотистая корочка на его поверхности), удалите его из ванны с фритюром и положите на поддон для стекания лишнего масла. После чего готовые пончики можно подавать к столу, обсыпав их предварительно сахарной пудрой.

4.13. Порядок отключения аппарата.

После окончания работы отключите аппарат от сети, установив регулятор температуры фритюра (12) в исходное положение, при этом сигнальная лампа (13) нагрева ТЭНа должна погаснуть,

переключатель (14) установите в положение «0», при этом сигнальная лампа (15) должна погаснуть, и выньте вилку из розетки.

4.14. Дайте время остыть фритюру до безопасной температуры. Слейте фритюр в подготовленную тару, открутив пробку и открыв кран (1).

После опорожнения ванны ее необходимо очистить от крошек, нагара и других продуктов термического распада. Эту процедуру необходимо делать ежедневно, чтобы Ваш фритюр не темнел и не терял своих кулинарных свойств.

Снимите со стоек ванны дозатор и тщательно промойте его проточной горячей водой от остатков теста (особое внимание уделите дозирующей головке).

### **Внимание!**

**Для получения правильной формы пончика рекомендуется: после отделения пончика от дозатора сразу убирать его из-под дозатора и переворачивать его, используя для этого кулинарный пинцет.**

Если не выводить пончик из-под дозатора, он вызывает кипение масла непосредственно под дозатором. Происходит забрызгивание горячим маслом и нагрев отсекающего клапана, что приводит к неравномерному отделению теста от дозирующего устройства и прикипанию теста к металлическим частям .

### **Внимание!**

**Остаток теста в дозаторе при высыхании может привести к выходу из строя дозирующего устройства или некачественной формовке пончиков.**

**При длительных перерывах в работе необходимо снять дозатор с борта ванны.**

### **Внимание!**

**Используемый в ванне ТЭН рассчитан на нагрев масла или жира. В случае включения ТЭНа без фритюра, он может выйти из строя. Следите за уровнем фритюра.**

Процесс приготовления пончиков можно посмотреть на сайте компании «АТЕСИ» - [WWW.ATESY.RU](http://WWW.ATESY.RU)

## 5. Обслуживание аппарата пончикового «Гольфстрим»

5.1. Все работы по обслуживанию выполняются при отключенном от электрической сети аппарате (вилка вынута из розетки).

5.2. Ежедневно в конце работы необходимо очищать (промывать) ванну фритюрную, ТЭН, поддон для пончиков, дозатор, дозирующее устройство от накопившихся за смену остатков теста, нагара, различных отходов.

Для этой цели используйте стандартные средства очистки.

5.3. Возможные неисправности и методы их устранения.

Характерные неисправности	Вероятная причина	Методы устранения
Выключатель включен. Лампа (15) включения блока горит. Терморегулятор установлен на заданную температуру. Лампа (13) нагрева ТЭНа горит. Нет нагрева фритюра.	Нарушен контакт в цепи питания ТЭНа.  Перегорел ТЭН.	Восстановить контакт.  Заменить ТЭН.
Выключатель включен. Лампа (15) включения блока горит. Терморегулятор установлен на заданную температуру. Не горит лампа (13) нагрева ТЭНа. Нет нагрева фритюра.	Отсутствует напряжение в сети  Вышел из строя терморегулятор.	Проверить наличие напряжения в сети.  Заменить терморегулятор.
Терморегулятор установлен на заданную температуру. Фритюр нагревается. Не горит лампа (13) нагрева ТЭНа.	Сгорела индикаторная лампа.	Заменить индикаторную лампу.
Выключатель включен. Не горит лампа (15) включения блока.	Отсутствует напряжение в сети. Сгорела индикаторная лампа ( ).	Проверить наличие напряжения в сети. Заменить индикаторную лампу.

## 6. Рецептурное приложение

### 6.1. Рецепт классический:

кефир	- 1 литр;
яйцо отборное	- 1 шт;
сахар-песок	- 0,2 кг;
соль	- 10-15 г;
мука в/с	- 1,0 кг;
сода пищевая	- 5-10 г;

Технология приготовления:

Смешать кефир, соль, сахар, яйцо. Муку просеять, смешать с содой. Соединить все вместе, замесить тесто. Жарить во фритюре. В процессе готовки периодически осаживать тесто в деже.

### 6.2. Рецепт на смеси:

Пончики можно готовить из готовых починковых смесей типа Теграл Ринго, пропорции по замесу теста смотри на инструкции к смеси.

## 7. Гарантийные обязательства

7.1. Предприятие «АТЕСИ» гарантирует нормальную работу аппарата в течение 12 месяцев со дня продажи при условии соблюдения правил, изложенных в настоящем руководстве по эксплуатации.

7.2. Гарантия не распространяется в случае выхода аппарата из строя по вине потребителя из-за несоблюдения требований, изложенных в настоящем руководстве по эксплуатации.

7.3. Обмен и возврат изделий надлежащего качества осуществляется в течение 15 дней со дня приобретения изделия только при соблюдении следующих условий:

- наличие руководства по эксплуатации на данное изделие;
- наличие платежного документа;
- наличие заводской упаковки;
- изделие должно иметь чистый внешний вид без механических повреждений;
- не производился не санкционированный ремонт.

7.4. Гарантийный срок хранения – 6 месяцев со дня выпуска.

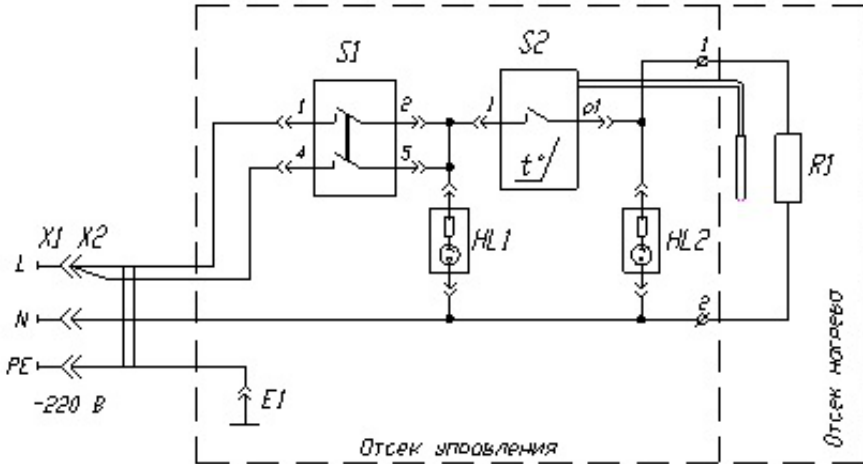
7.5. В течение гарантийного срока предприятие производит гарантийный ремонт, а после окончания гарантийного срока, возможно, заключить договор на послегарантийное обслуживание по телефону:

**(495) 995-95-99**

По этому телефону Вы можете узнать полный перечень выпускаемой предприятием продукции.

## 8. Приложение

### 8.1. Схема электрическая принципиальная блока управления нагревом.



HL1 - Лампа индикаторная включения блока управления

HL2 - Лампа индикаторная включения нагрева

R1 - ТЭН - АТС.01.304.000 СБ

S1 - Выключатель MD-0401/L/G/A03/T6

S2 - Терморегулятор MMG HU-30-M 4125-0-046-4

X1 - Розетка РШ-40 (32 А)

X2 - Вилка ВШ-40 (32 А)

**Для заметок.**

## 9. Комплект поставки.

1	Аппарат пончиковый «Гольфстрим»	1	шт.
2	Дозатор	1	шт.
3	Кронштейн дозатора	1	шт.
4	Стойка дозатора	2	шт.
5	Блок управления нагревом	1(2)	шт.
6	Розетка РШ-40 (32А)	1(2)	шт.
7	Пробка крана	1	шт.
8	Поддон для пончиков	1	шт.
9	Пинцет кулинарный	1	шт.
10	Защитная решетка на ТЭН	1	шт.
11	Руководство по эксплуатации	1	шт.
12	Упаковка	1	шт.
13	Ключ шестигран. код 26118 (3,0мм)	1	шт.

## 10. Сведения о приемке.

Аппарат пончиковый: «Гольфстрим — 1/1М-2»

«Гольфстрим — 2М-2»

заводской номер \_\_\_\_\_, соответствует техническим условиям ТУ 5151-035-57079599-2008 и признан годным для эксплуатации.

Дата выпуска \_\_\_\_\_ 201 г.

Принято ОТК.

М.П.

**ATESY®**

**140000, Россия, Московская область,**

**г. Люберцы, ул. Красная, д.1**

**т/ф: (495) 995-95-99**

**[info@atesy.info](mailto:info@atesy.info) [www.atesy.ru](http://www.atesy.ru)**